

蜜蜂與遠雷

人物介紹

景興國中 周耀煒

關於蜜蜂與遠雷

這本書是在講一群喜愛音樂的人參加一年一度音樂比賽間所發生的事。



介紹人物



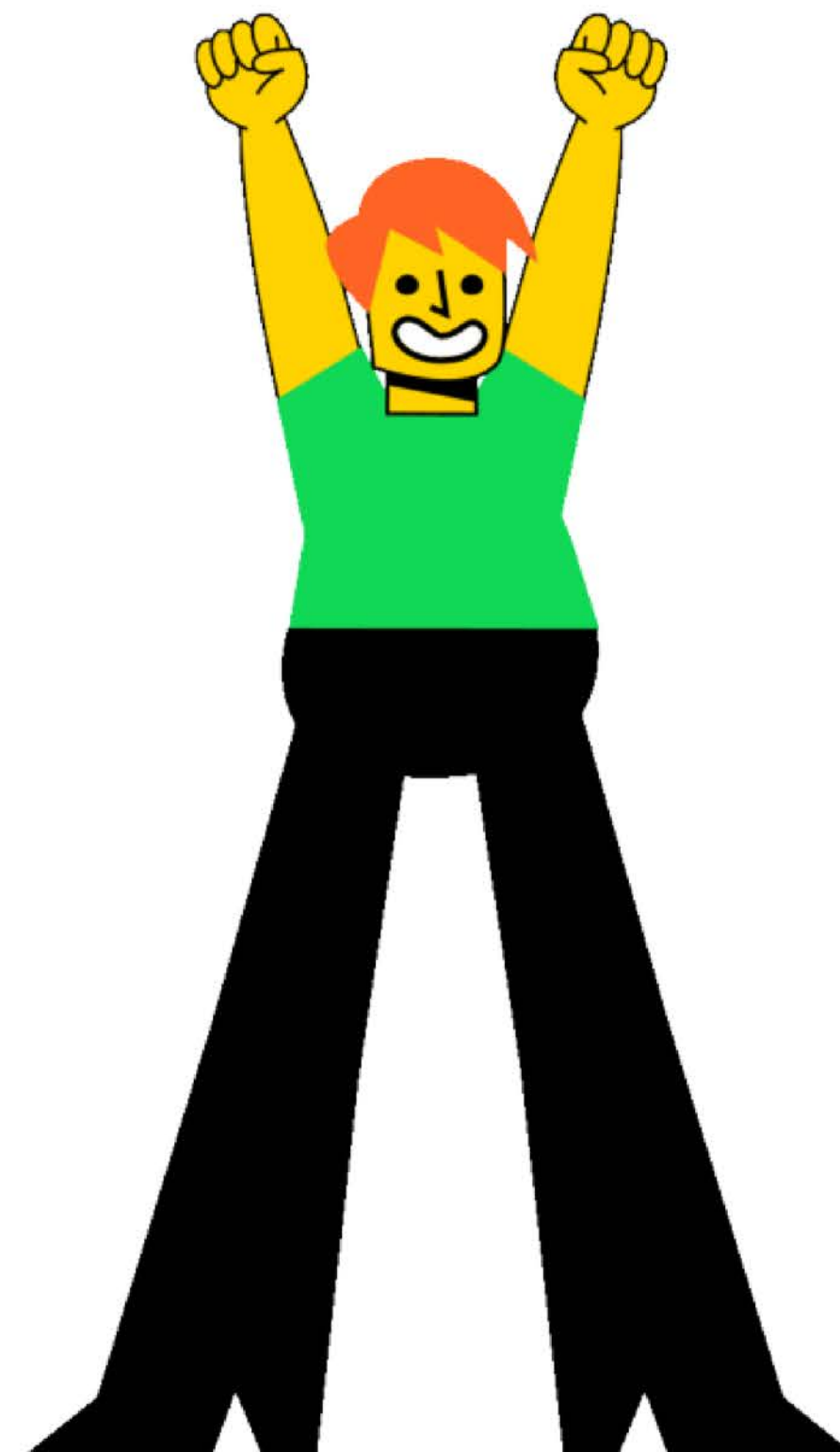
1. 亞夜

2. 馬賽爾

3. 納桑尼爾

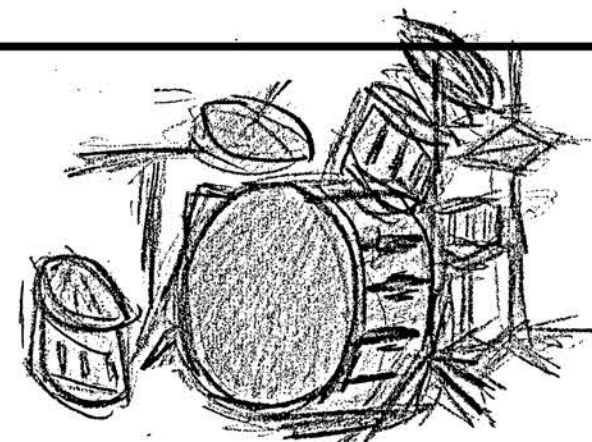
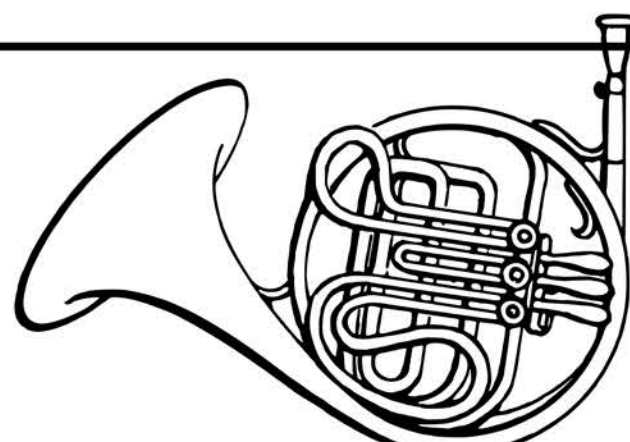
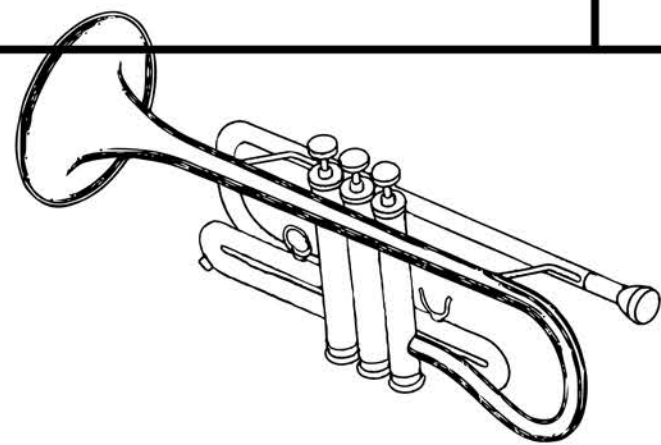
4. 風間塵

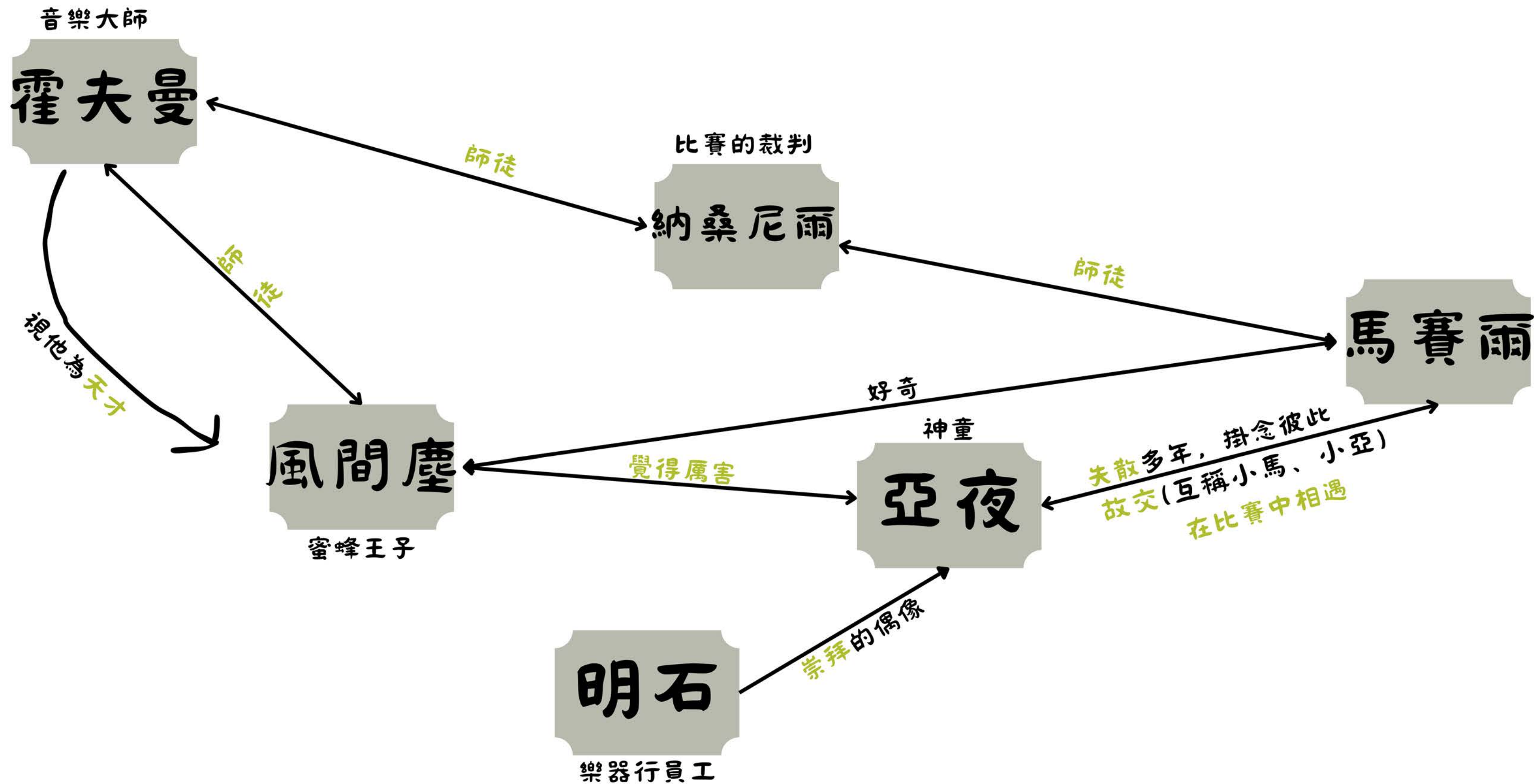
5. 明石



介紹人物

亞夜	號稱音樂神童,性格坦率, 前景光明,七年前母親去世後, 不知為何彈奏而逃離舞台, 本次為參加音樂比賽才重返樂壇。
馬賽爾	典型的音樂王子, 接受古典音樂教育。與亞夜是舊識,出國後便與她失聯,內心一直渴望再相遇。
明石	本在樂器行工作, 為了圓夢才來參加比賽。明石是本次比賽中最年長的參賽者, 相當崇拜亞夜。
風間塵	性格純真, 父親為養蜂者, 故稱作「蜜蜂王子」, 被霍夫曼視為音樂天才,同時是比賽最具爭議的人物。
納桑尼爾	霍夫曼的學生, 與馬賽爾是師徒關係,肯定馬賽爾的實力與表現。擔任比賽的裁判。





THANK

YOU

